

Fry-tops

UNI

Ref:

FC/7 - FL/7



CONSTRUCCIÓN: Modelo realizado en acero inox con 1mm de espesor, acabado Scotch-Brite pulido satinado, detalles cromados y perfiles redondeados. Mandos ergonómicos de latón cromado.

MODELO: Fry-top de gas para uso profesional. Dotado de placa lisa, cromada o rectificada. Modelos rectificadas en acero S-355J2+N (Domex) de 20mm de espesor. Modelos cromados en acero S-355J2+N (Domex) de 20mm de espesor con acabado cromado, que asegura un rápida y fácil limpieza así como un alto rendimiento de la temperatura en la placa.

Equipados con válvulas termostáticas EUROSIT reguladas de 50 a 300°C con piloto y termopar de seguridad. Encendido de los pilotos mediante piezoeléctrico a batería. Evacuación de gases de la combustión mediante chimenea trasera, en modelos a gas chimenea extraíble y de fundición para facilitar la limpieza.

Cubetas recoge grasas de gran capacidad integradas en los pies soporte de la máquina. En caso de modelos de sobremesa o con mesa de soporte, cajones recoge grasas integrados en el frontal de la máquina.

MANTENIMIENTO: Fácil accesibilidad a los componentes internos de la máquina a través del desmontaje de la parte frontal así como desde la parte inferior del aparato.

DOTACIÓN: Inyectores para posible cambio de gas, patas regulables en altura, batería del piezoeléctrico, espátula, rasqueta y detergente de muestra.

CONSTRUCTION: Modèle fabriqué en acier inoxydable avec 1mm d'épaisseur, finition Scotch-Brite poli satiné, détails chromés et profilés arrondis. Manettes de commande ergonomiques en laiton chromé.

MODÈLE: Fry-top à gaz pour usage professionnel. Equipé d'une plaque lisse, chromée ou rectifiée. Modèles rectifiés en acier S-355J2+N (Domex) de 20mm d'épaisseur. Modèles chromés en acier S-355J2+N (Domex) de 20 mm d'épaisseur avec finition chromée, ce qui assure un nettoyage rapide et facile ainsi qu'un haut rendement de la chaleur sur la plaque.

Équipés de soupapes thermostatiques EUROSIT réglées de 50 à 300 ° C avec flamme pilote et thermocouple de sécurité. Allumage des flammes pilote par batterie piézoélectrique. Évacuation des graisses de la combustion au moyen d'une cheminée arrière, dans les modèles à gaz, cheminée amovible en fonte pour un nettoyage facile. Bacs collecteurs de graisses de grande capacité intégrés dans les pieds support de la machine. Dans les cas des modèles à poser ou avec support pour table, tiroirs collecteurs de graisses intégrés à l'avant de la machine.

ENTRETIEN: Accès facile aux composants internes de la machine grâce au démontage de la partie frontale ainsi que par la partie inférieure de l'appareil.

DOTATION: Injecteurs pour un éventuel changement de gaz, pieds réglables en hauteur, batterie piézoélectrique, spatule, racloir et échantillon de détergent.



CONSTRUCTION: Model made of stainless steel, 1mm thickness, scotch-brite satin polish finish, chrome details and rounded profiles. Ergonomic controls of chromed brass.

MODEL: Professional gas fry-top for professional use, chrome or rectified finished. Rectified models in S355J2+N (RUUKKI) 20mm thickness steel plate with a rectified steel finished. Chromed models in S355J2+N (RUUKKI) 20mm thickness steel plate with a chrome steel finished guaranteeing easy, quick cleaning and high heat retention on the plate. Equipped with EUROSIT thermostatic valves with safety thermocouple and pilot, regulated from 50 to 300 degrees. Ignition by battery piezoelectric. Evacuation combustion gases through the chimney, the top part of it is in cast iron and removable for an easy cleaning. Large capacity grease collection tanks located in each leg/bracket. In case top models or top-models + support bench, the tanks are located at the front part of the machine.

MAINTENANCE: Easy accesibility to the internal components by the easy removal of the front control panel and lower base of the machine.

FITTINGS: Appliance is supplied with both LPG and Natural gas conversion jets, adjustable feet, spatula, scraper and a sample detergent.

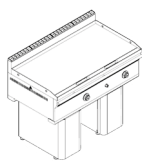
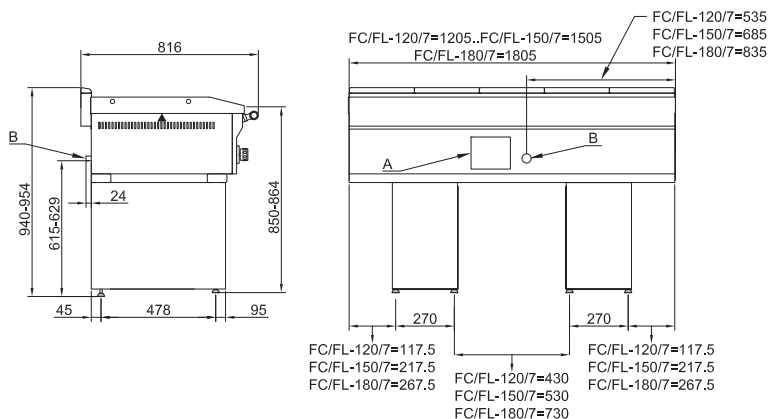


FICHA TÉCNICA

Data Sheet - Fiche technique



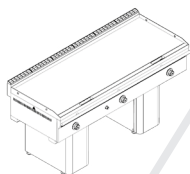
A	Etiqueta de características Data plate · Plaque des caractéristiques
B	Conexión del gas 3/4" Gas connection - Raccordement au gaz



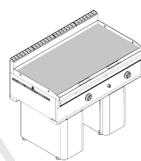
FC-120/7



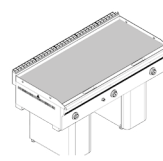
FC-150/7



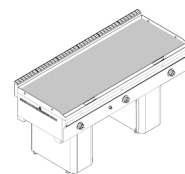
FC-180/7



FL-120/7



FL-150/7



FL-180/7

Modelos Modèles	Measurements Mesures	Useful area Surface utile	Zones&power Zones&puissance	Plate finished Finition plaque	Total power Total puissance	Volume Volume	Weight Poise
Modelos	Dimensiones	Superficie útil	Zonas y potencia	Acabado placa	Potencia total	Volumen	Peso
	cm	cm	Nº kW	Cromada Rectificada	kW kcal/h	m ³	kg
FC-120/7	120,5x82x86h	120x70	2 12,5	▲	25 21.500	1,42	226
FC-150/7	150,5x82x86h	150x70	3 2x8,45+12,5	▲	29,4 25.284	1,74	264
FC-180/7	180,5x82x86h	180x70	3 12,5	▲	37,5 32.250	2,07	312
FL-120/7	120,5x82x86h	120x70	2 12,5	▲	25 21.500	1,42	226
FL-150/7	150,5x82x86h	150x70	3 2x8,45+12,5	▲	29,4 25.284	1,74	264
FL-180/7	180,5x82x86h	180x70	3 12,5	▲	37,5 32.250	2,07	312

Chrome Rectified
Chrome Rectifiée

* La empresa se reserva el derecho de introducir sin previo aviso modificaciones en las fichas técnicas y modelos.

* The manufacturer reserves the right to modify the technical data and models without previous notices.

* La Société se réserve le droit d'apporter modification sans préavis.

MAINHO®

Juan de la Cierva, 4 naves B, C y D - Polígono Industrial "Can Galobardes"

08420 - Canovelles (Barcelona) Spain

Tel: +34 938 498 588 · Fax: +34 938 463 119 - mainho@mainho.com

www.mainho.com